

EXPLOSIONSGESCHÜTZTE HD KAMERA IM KOMPAKTEN DESIGN

EC-910-AFZ-Full HD IP – 10 x Zoom

STAHL

Die kompakte Full HD, explosionsgeschützte EC-910-AFZ Serie

wurde entwickelt für die effektive Videoüberwachung und Prozesskontrolle in rauen Umgebungen mit entzündlichen Gasen oder Stäuben. Aufgrund ihrer kompakten Größe kann die Kamera sogar in engen Nischen installiert werden.

Ein großes Plus ist die "Plug & Play"-Installation. Die Kamera kann über PoE+ betrieben werden. Power over Ethernet (+) nutzt das Netzkabel für die Datenübertragung und Stromversorgung, was die Installation zusätzlich vereinfacht.

Die Full HD 1080p Kamera mit 10-fachem Motorzoomobjektiv verfügt über mehrere Videokanäle (H.264/AVC, MJPEG, JPEG und MPEG4) und bietet eine außergewöhnliche Bildqualität mit hohem

Detaillierungsgrad sogar in extrem rauen Umgebungsbedingungen. Die Kamera wird in ihrer Standardausführung mit Halterungen für Wand- und Deckenmontage und einem Sonnenschutz geliefert. Das Gehäuse besteht aus AISI316L Edelstahl.

IP66/IP67/IP68/IP69 garantiert umfassenden Schutz gegen raues Wetter und Untertauchen in Wasser. Eine weitere wichtige Eigenschaft der Kamera ist der erweiterte Temperaturbereich von -40°C bis +65°C.

Die Kameras der Reihe EC-910-AFZ kommen allen Installationsanforderungen nach und bieten maximale Leistung bei hervorragendem Preis-/Leistungsverhältnis.



EC-910 mit Wandhalterung



EC-910 mit Deckenhalterung

HAUPTMERKMALE

- ▶ Zertifizierung für den Einsatz in Zonen 1 und 2, IIB T6 oder T5 (Gas) und in Zonen 21 und 22, IIIC, T85°C oder T100°C (Staub)
- ▶ Tag/Nacht Full HD IP-Kamera 1080p
- ▶ 10 x optischer Autofokus-Zoom. Zusätzlich ist die Kamera auch mit 3 x Zoom erhältlich.
- ▶ Videokompression H.264/AVC, MJPEG, JPEG und MPEG4
- ▶ Bis zu 3 simultane Videostreams
- ▶ Stromversorgung: PoE+, 24VDC oder 24VAC
- ▶ Ohne Kabel, mit 4m (13ft) oder 10m (33ft) vorinstalliertem armiertem Multikabel und Kabelverschraubung erhältlich
- ▶ Edelstahlgehäuse AISI 316L
- ▶ Decken-/Wandhalter und Sonnendach im Lieferumfang enthalten

ZERTIFIZIERUNGEN



UMGEBUNGSTEMPERATURBEREICH

von -40°C (-40°F) bis zu +65°C (149°F)

IP SCHUTZART

IP 66, 67, 68, 69



TECHNISCHE DATEN

ALLGEMEIN

Gehäusematerial: 316L
 Mit Silizium mikrogestrahlte und elektropolierte Außenflächen
 O-Ring aus Fluorocarbon

MECHANIK

Sonnenschutzdach: Inklusive
 Wand-/Deckenhalter: Inklusive
 Einheitsgewicht: 6.5 kg (14.3lb) nur Gehäuse + Halterung
 8.5 kg (18.7lb) Gehäuse mit 4m armiertem
 -Multikabel

KABELVERSCHRAUBUNG

Kabeleingang: 1 x ½ "NPT (ohne Verschraubung)
 Kabelverschraubung: Ex d ½"NPT nur für Version mit
 vorinstalliertem Kabel

GEHÄUSEFENSTER

Material: Thermisch gehärtetes Glas
 73.5 mm nutzbarer Durchmesser

ELEKTRIK

Stromversorgung: 24V AC , 1.32A, 50/50Hz, 21 W
 24V DC, 0.9A, 20W
 PoE+ (IEEE 802.at), 21W
 Armirtes Kabel: Außendurchmesser: 18.6 +/- 0.2 mm
 Innerer Manteldurchmesser: 13.8 mm
 Farbe: RAL 9005 schwarz
 Zusammensetzung: 3x1 mm² (offene Adern)
 4x2x0.22 mm² (CAT5e F/STP) auf RJ45 Stecker

VIDEO

Kompression: H.264/AVG, MJPEG, JPEG, MPEG4
 Anzahl der Streams: Bis zu 3 Profile in Full HD
 Bildauflösung: 320x180 bis zu 1920x1080 in 6 Stufen
 Bildrate: 1 bis 60 Bilder pro Sekunde (fps)

KAMERA

Bildsensor: 1/2.8" CMOS
 Auflösung: Full-HD 1080p (1920x1080)
 Effektive Pixel: ca. 2.38 Megapixel
 Mindestbeleuchtung:
 Farbe (ICR-OFF): 1.4lx 1/30s 50% (Normalmodus)
 0.35lx, 1/30s, 50% (Hohe Empfindlichkeit)
 0.19lx 1/3s 50% (Normalmodus)
 0.05lx, 1/3s, 50% (Hohe Empfindlichkeit)
 Mindestbeleuchtung:
 Schwarz/Weiß (ICR-ON): 0.12lx 1/30s 50% (Normalmodus)
 0.03lx, 1/30s, 50% (Hohe Empfindlichkeit)
 0.002lx, 1/3s, 30% (Hohe Empfindlichkeit)
 Objektiv: 3.8 mm (Weit) ... 38 mm (Tele)
 F1.8 bis 3.4
 Zoom: 10 x optischer Zoom, 12 x digitaler Zoom
 Horizontaler Blickwinkel: Bei 1080p 67° (Weit) bis 7.6° (Tele)
 Objekt Mindestentfernung: 10 mm (Weit) bis 800 mm (Tele)
 Verschlusszeit elektr.: 1/1 ~ 1/10,000s, 22 Stufen
 Backlight-Kompensation: Ja
 Weißabgleich: Auto, ATW, Innen, Außen, Außen Auto,
 Natriumdampfampe (Fix, Auto, Außen
 Auto), Manuel
 Wide Dynamic Range: On/Off/Visibility enhancer, Light level,
 Brightness compensation selection,
 Compensation level
 De-Fog: ON/OFF
 Belichtungskontrolle: Auto, EV Compensation, Manual,
 Priority (Shutter prio., Iris prio.)
 Brightness, slow AE

KAMERA

S/N Verhältnis: 50 dB
 Verstärkung: bis zu 43.5 dB



NETZWERK

Ethernetverbindung: IEEE 802.3 100Base-Tx
 Stecker am Multikabel: RJ 45
 Kommunikationsprotokoll: ONVIF Profil S und Q
 Gerätekonfiguration: TCP/IPv4, UDP/IPv4, HTTP, NTP, DHCP, WS-
 DISCOVERY, IGMP (Multicast)
 Streaming: RTSP, RTCP, RTP/IPv4, HTTP
 Webserver
 Firmware: Update über die Webseite und ONVIF Protokoll

UMGEBUNG

Betriebstemperatur: -40°C (-40°F) bis zu +65 °C (149°F)
 Relative Luftfeuchtigkeit: Von 10% bis 95% (keine Kondensation)

ZERTIFIZIERUNGEN

ATEX:  II 2 G Ex db eb IIC T4 Gb
 II 2 D Ex tb eb IIIC T135°C Db
 EN 60079-0:2012 +A11:2013
 EN 60079-1:2014
 EN 60079-31:2014
 IECEx: Ex db eb IIC T4 Gb
 Ex tb eb IIIC T135°C Db
 IEC 60079-0: 2011 (Ed.: 6)
 IEC 60079-1: 2014-06 (Ed.: 7)
 IEC 60079-31: 2013 (Ed.: 2)
 NEC (Modell ohne Kabel) Pending
 Class 1, Zone 1, AEx db IIB T6...T5 Gb
 Zone 21, AEx tb IIIC T85°C...100°C Db
 Class I, Div 2 Group C,D
 Class II, Div 2 Group E,F,G
 CEC (Modell ohne Kabel) Pending
 Ex db IIB T6...T5 Gb
 Ex tb IIIC T85°C...100°C Db
 Class I, Div 2 Group C,D
 Class II, Div 2 Group E,F,G
 TR-EAC Pending
 EX II 2G db IIB T6...T5 Gb
 Ex II 2D Ex tb IIIC T85°C...T100°C Db
 IP Protection (EN/IEC 60529) IP66, 67, 68 (2h, 2m, 16 ft), 69

ZUBEHÖR (optional)

Mast- und Eckhalter
 aus 316L Edelstahl
 Bestell-Nr. 257047



Tragfähigkeit: 30 kg
 Mastdurchmesser: von 60 mm bis zu 200 mm
 Abmessungen 120x86mm

VERPACKUNG

Typ	Gewicht	Maße (bxhxt)
EC910-AFZ-103-P00	8kg	32.5x19x23 cm
EC-910-AFZ-103-P04	11kg	64x20.8x59 cm
EC-910-AFZ-103-P10	11kg	64x20.8x59cm

MODELLE

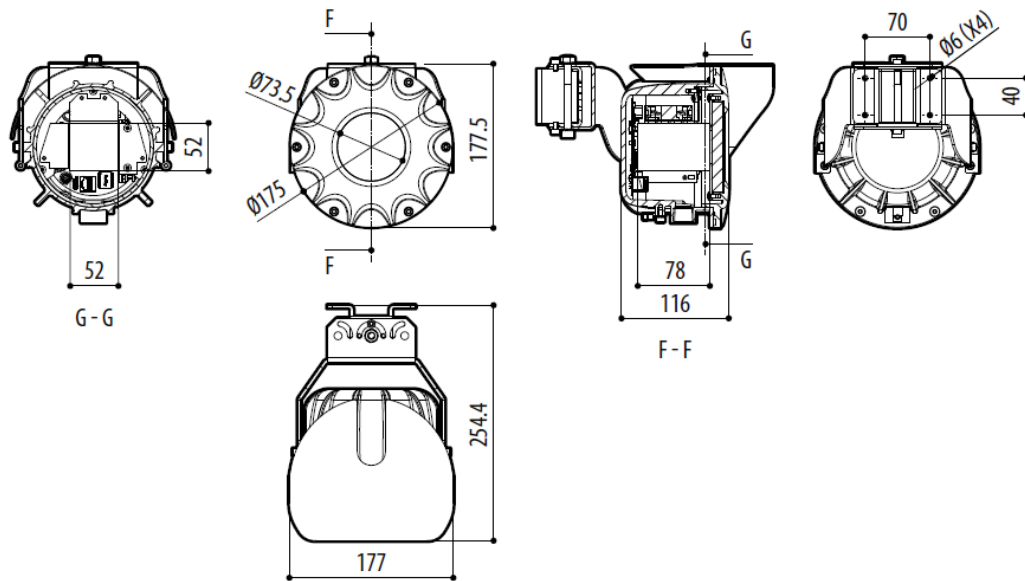
EC-910-AFZ-I10-P00	10x Full HD IP Camera	24 VDC, 24VAC or PoE+	Ohne Kable, ohne Kabelverschraubung
EC-910-AFZ-I10-P04	10x Full HD-IP Camera	24 VDC, 24 VAC or PoE+	4 m (13ft) armiertes Kabel mit Ex d ½"NPT Kabelverschraubung
EC-910-AFZ-I10-P10	10x Full HD-IP Camera	24 VDC, 24 VAC or PoE+	10 m (33ft) armiertes Kabel mit Ex d ½"NPT Kabelverschraubung

Die EC-910-AFZ ist auch mit 3 x optischem Zoom erhältlich: **EC-910-AFZ-I03-PXX**

TECHNISCHE ZEICHNUNGEN

Abmessungen in Millimetern

Wandmontage:



Deckenmontage:

