

EX-GESCHÜTZTE ANALOGE WÄRMEBILD-KAMERAS IN KOMPAKTEM DESIGN

EC-840S-TIC-19A - Serie

STAHL

Die ex-geschützten Wärmebildkameras der EC-840S-TIC Serie eignen sich ideal für die wirksame Videoüberwachung und Kontrolle von Prozessen, wo das Vorkommen entzündlicher Gase oder entflammaren Staubs eine explosive Atmosphäre schaffen kann: Eine typische Situation in der Öl- und Gas-Branche, auf Schiffswerften oder im industriellen Sektor.

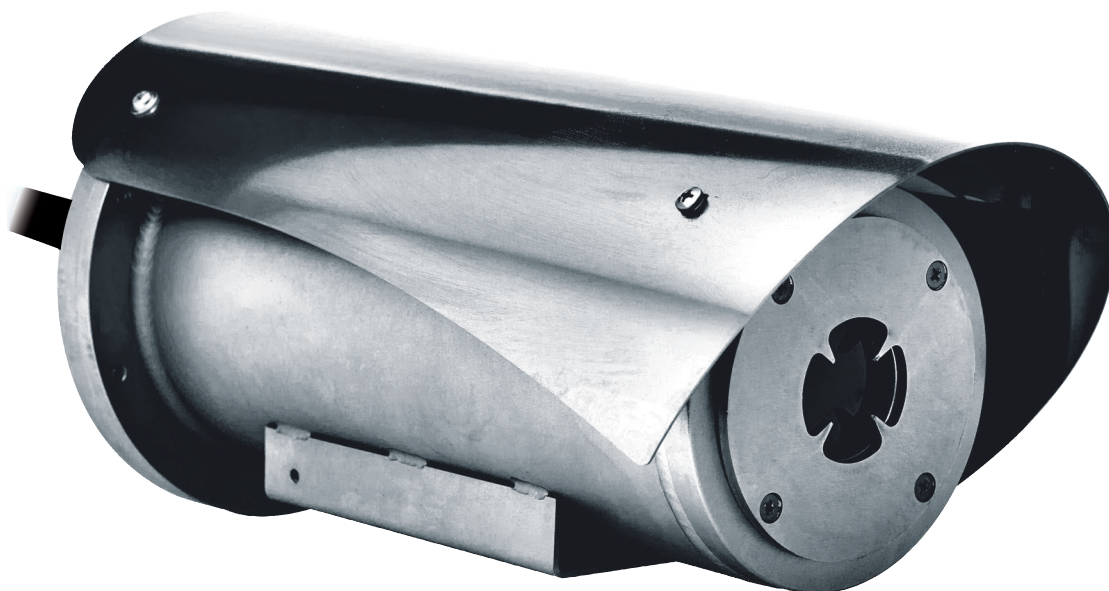
Die Wärmebildkamera ist in der Lage, Personen und Objekte in einem großen Sichtbereich und unter den schwierigsten Umgebungsbedingungen wie bei völliger Dunkelheit und wechselnden Lichtverhältnissen, bei dichtem Rauch, Regen und Staub zu erkennen.

Ein klarer Vorteil dieser Kameras ist ihre äußerst einfache und sichere Installation nach dem Prinzip „Plug and play“. Dazu sind sie im Lieferzustand bereits montagefertig mit mehradrigem Kabel ausgestattet, sodass die sonst üblichen komplexen Anschlüsse vermieden werden.

Das Gehäuse mit funktioneller Optik ist kompakt gestaltet und vollständig aus Edelstahl AISI316L hergestellt. Die garantierte Korrosionsbeständigkeit wird durch oberflächliche Polierverfahren noch verbessert. Ein weiteres wichtiges Merkmal dieser Kameras ist der breite Temperaturbereich von -50°C bis 65°C, der durch ein hoch entwickeltes Kaltstartsystem ermöglicht wird und es gestattet, unter extremen Bedingungen zu arbeiten.

Zu unterstreichen ist ferner, dass das Gerät wegen der Schutzart IP66/IP68 garantiert vollständigen Schutz gegen Extremwetter bietet und für zwei Stunden bis zu 5 Meter tief in Wasser eingetaucht werden kann. Darüber hinaus ermöglicht die IP69-Schutzart die Reinigung des Gerätes mit Hochdruckstrahlwasser.

Die Kameras der Baureihe EC-840S-TIC bieten maximale Leistung bei einem ausgezeichneten Preis.



HAUPTMERKMALE

- ▶ Aus mit Silizium mikrogestrahltem und elektropoliertem rostfreiem Stahl AISI 316L
- ▶ Zertifizierungen für den Einsatz in Zonen 1 und 2, Gruppe IIC T5 (Gas), und in Zonen 21 und 22, Gruppe IIIC T100°C (Staub)
- ▶ Sensor: Ungekühlter Mikrobolometer (Vox)
- ▶ Optik: 19mm
- ▶ Auflösungen: 336x256 oder 640x512
- ▶ Bildfrequenz: 8,3Hz
- ▶ 1 Alarmeingang und 1 Relaisausgang
- ▶ 4m vorinstalliertes armiertes Mehrleiterkabel mit Kabelschelle (ATEX, IECEx) oder alternativ mit 4m Kabelsatz (NEC, CEC)
- ▶ Spannungsversorgung: 12-24V DC/24V AC

ZERTIFIZIERUNGEN



NEC



ATEX

CEC

UMGEBUNGSTEMPERATURBEREICH

-50°C bis zu +65°C

IP SICHERHEIT

IP 66, 68, 69 (nur das Gehäuse)

TECHNISCHE DATEN

ALLGEMEIN

Hergestellt aus rostfreiem Stahl AISI 316L
Mit Silizium mikrogestrahlte und elektropolierte Außenflächen
Dichtung O-Ring aus Silikon
Plug and play
4m (13 Fuß) vorinstalliertes armiertes Mehrleiterkabel mit Kabelschelle (ATEX, IECEx) oder alternativ mit 4m Kabelsatz (NEC, CEC)

MECHANIK

Sonnenschutzdach
Einheitsgewicht: 8kg

GEHÄUSEFENSTER

Material: Germanium
Externes kratzfestes Finish: Amorphe Kohlenstoffschicht (DLC)
Entspiegelnde Innenbehandlung
Spektralbereich: von 7,5µm bis zu 14µm
Mittel Transmittanz (von 7,5µm bis zu 11,5µm): 94%
Mittel Transmittanz (von 11,5µm bis zu 14µm): 90%

ELEKTRIK

Versorgungsspannung/
Stromaufnahme: • 24V AC, 2,2A, 50/60Hz
• 24V DC, 2,2A
• 12V DC, 3,5A
I/O Alarm Karte: • Alarめingänge: 1
• Relaisausgänge: 1 (1A, 30V AC/60V DC max)
Heizung: T-on 15°C±3°C,
T-off 22°C±3°C

I/O SCHNITTSTELLE

Kabellänge: 200m max

KOMMUNIKATION

Durch OSD konfigurierbar
Serielle Schnittstelle
RS-485, Halbduplex

WÄRMEBILDKAMERA

	PAL	NTSC
Bildsensor:	Ungekühlter Mikrobolometer (Vox)	
Standard Auflösung		
EC-840S-TIC-19A-332-xxx:	336x256	336x240
Hohe Auflösung		
EC-840S-TIC-19A-642-xxx:	640x512	640x480
Pixelzahl:	17µm	17µm
Spektrale Empfindlichkeit - langwellige IR-Strahlung (LWIR):	von 7,5µm bis 13,5µm	
Interne Blende (nur zur Sensor-Kompensation):	Video stop < 1Sek.	
Digital Detail Enhancement (DDE):	ja	ja
Digital-Zoom		
EC-840S-TIC-19A-332-xxx:	2x, 4x	2x, 4x
EC-840S-TIC-19A-642-xxx:	2x, 4x, 8x	2x, 4x, 8x
Bildwiederholffrequenz:	8,3 fps	7,5 fps
Szenebereich (High Gain):	-40°C ÷ +160°C	
Szenebereich (Low Gain):	-40°C ÷ +550°C	
Horizontaler Sehbereich:		
EC-840S-TIC-19A-332-xxx:	17°	17°
EC-840S-TIC-19A-642-xxx:	32°	32°
Vertikaler Sehbereich:		
EC-840S-TIC-19A-332-xxx:	13°	13°
EC-840S-TIC-19A-642-xxx:	26°	26°
F-Nummer:	F/1,25	F/1,25
Thermische Empfindlichkeit (NEdT):	< 50mK bis f/1,0	
Mensch (Peilung / Erkennung / Identifikation):	570m / 144m / 72m	
Auto (Peilung / Erkennung / Identifikation):	1550m / 400m / 200m	

PROTOKOLLE

Serielles Kommunikations-
protokoll: • PANASONIC: 9600baud, 19200baud
• PELCO D: 2400baud, 9600baud

UMGEBUNG

Umgebungstemperatur: T5: von -60°C bis zu +65°C (Ausführungen mit
armiertem Kabel) oder von -50°C bis zu +65°C
(Ausführungen mit Kabelsatz)

Betriebstemperatur:
Kaltstart: -40°C bis zu +65°C
Im laufenden Betrieb: -50°C bis zu +65°C

ZERTIFIZIERUNG

ATEX (EN 60079-0: 2014, II 2 G Ex d IIC T5 Gb
EN60079-1: 2015, II 2 D Ex tb IIIC T100°C Db IP66/IP68
EN60079-31: 2014): -60°C ≤ Ta ≤ +65°C (Version mit armiertem Kabel)
II 2 G Ex d IIC T5 Gb
II 2 D Ex tb IIIC T100°C Db IP66/IP68
-50°C ≤ Ta ≤ +65°C (Version mit Kabelsatz)

IECEx (IEC 60079-0: 2011Ed.6, Ex d IIC T5 Gb
IEC 60079-1: 2014-06 Ed.7, Ex tb IIIC T100°C Db IP66/IP68
IEC 60079-31: 2013 Ed.2): -60°C ≤ Ta ≤ +65°C (Version mit armiertem Kabel)
Ex d IIC T5 Gb
Ex tb IIIC T100°C Db IP66/IP68
-50°C ≤ Ta ≤ +65°C (Version mit Kabelsatz)

NEC (T5, T100°C, mit Kabel- Class I, Zone 1, AEx d IIC T5 Gb
satz, -50°C/ +65°C) Class I Div 2 Gruppe A,B,C,D T5
Zone 21, AEx tb IIIC T100°C Db
Class II Div 2 Gruppe E, F und G T100°C

CEC (T5, T100°C, mit Kabel- Ex d IIC T5 Gb
satz, -50°C/ +65°C) Class I Div 2 Gruppe A,B,C,D T5
Ex tb IIIC T100°C Db
Class II Div 2 Gruppe E, F und G T100°C

ZUBEHÖR (optional, alles in Edelstahl)

Mastadapter Modul EC-x40S	Bestell-Nr. 251380
Eckadapter Modul EC-x40S	Bestell-Nr. 251381
Brüstungshalterung EC-x40S	Bestell-Nr. 251386
Wandhalterung EC-x40S	Bestell-Nr. 251387
Kugelgelenk x40S	Bestell-Nr. 251388

VERPACKUNG

Gewicht: 12,5 kg
Maße: 60x30x60 cm

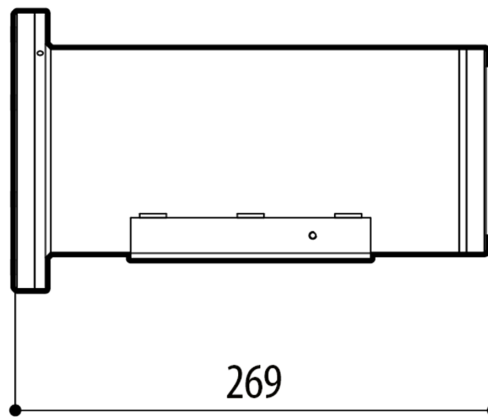
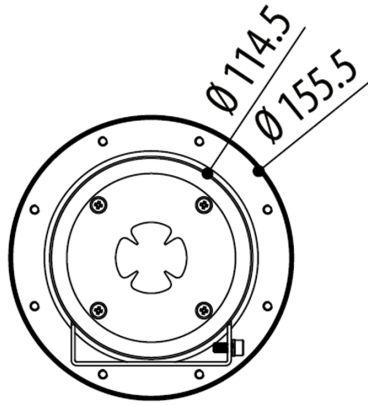
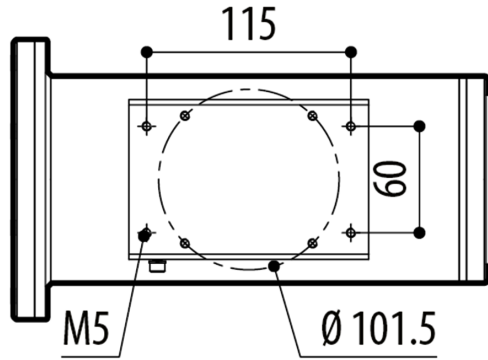
MODELLE

EC-840S-TIC-19A	332 Niedrige Auflösung	-456	T5 -60°C ... +65°C nur mit armiertem Kabel 4m
	642 Hohe Auflösung	-F55	T5 -50°C ... +65°C Kabelsatz für NEC / CEC 4m

Beispiel: EC-840S-TIC-19A-332-F55 –Analog-Kamera mit Kabelsatz T5 -50°C ... +65°C

TECHNISCHE ZEICHNUNGEN

Maße in Millimeter



- ohne Sonnenschutzdach