

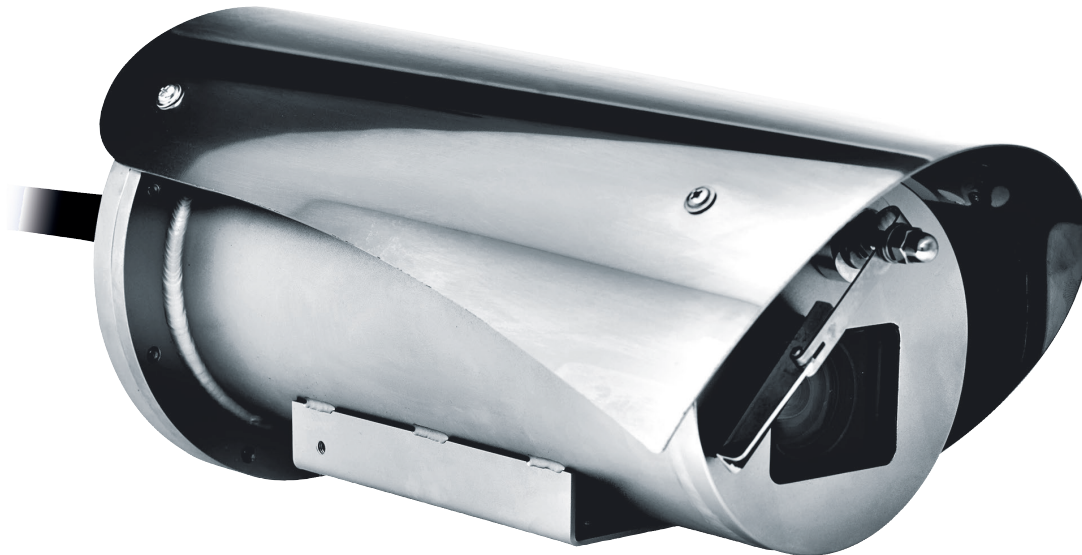
# EX-GESCHÜTZTE TAG/NACHT KAMERAS IN KOMPAKTEM DESIGN

EC-940S-AFZ Analog - Serie

STAHL

Die explosionsgeschützten Kameras der EC-940S-AFZ Analog-Serie eignen sich ideal für die wirksame Videoüberwachung und Kontrolle von Prozessen, wo das Vorkommen entzündlicher Gase oder entflammaren Staubs eine explosive Atmosphäre schaffen kann: Eine typische Situation in der Öl- und Gas-Branche, auf Schiffswerften oder im industriellen Sektor. Die hochauflösende Tag- und Nachtkamera mit 1/3" Sensor und motorisiertem 36-fach Zoom ist einfach einzustellen und bietet eine hervorragende Bildqualität, auch bei schlecht beleuchteten Umgebungen oder unter schwierigen Umgebungsbedingungen. Ein klarer Vorteil dieser Kameras ist ihre äußerst einfache und sichere Installation nach dem Prinzip „Plug and play“. Dazu sind sie im Lieferzustand bereits montagefertig mit mehradrigen Kabel ausgestattet, sodass die sonst üblichen komplexen Anschlüsse vermieden werden. Das Gehäuse ist funktionell sowie kompakt gestaltet und vollständig aus Edelstahl AISI316L hergestellt. Die garantierte

Korrosionsbeständigkeit wird durch oberflächliche Polierverfahren noch verbessert. Ein weiteres wichtiges Merkmal dieser Kameras ist der breite Temperaturbereich von -50°C bis 65°C sowie einem hoch entwickelten Kaltstartsystem, das ein Arbeiten unter extremen Bedingungen gestattet. Zu unterstreichen ist ferner, dass das Gerät wegen der Schutzart IP66/IP68 garantiert vollständigen Schutz gegen Extremwetter bietet und für zwei Stunden bis zu 5 Meter tief in Wasser eingetaucht werden kann. Darüber hinaus ermöglicht die IP69-Zertifizierung die Reinigung des Gerätes mit Hochdruckstrahlwasser. Diese Kameras verfügen über Scheibenwischer und mit dem optionalen Wassertank inklusive explosionsgeschützten Elektroventil lässt sich die Frontscheibe ohne Wartungsaufwand tadellos sauber halten. Die EC-940S-AFZ-Analog Kamera bietet maximale Leistung bei einem ausgezeichneten Preis.



## HAUPTMERKMALE

- ▶ Aus mit Silizium mikrogestrahltem und elektropoliertem rostfreien Stahl AISI 316L
- ▶ Zertifizierungen für den Einsatz in Zonen 1 und 2, Gruppe IIC T5 (Gas), und in Zonen 21 und 22, Gruppe IIIC T100°C (Staub)
- ▶ Hohe Auflösung: bis zu 550 TV-Linien
- ▶ Bildstabilisator der neuesten Generation (Modus Stable Zoom)
- ▶ Tag/Nacht (Auto ICR: Automatische Entfernung des IR-Filters)
- ▶ Autofokus
- ▶ 1 Alarmeinang und 1 Relaisausgang
- ▶ 4m (13 Fuß) vorinstalliertes armiertes Mehrleiterkabel mit Kabeleinführung (ATEX, IECEx) oder alternativ mit 4m Kabelsatz (NEC,CEC)
- ▶ Vorinstallierter Wischer
- ▶ Spannungsversorgung: 12-24V DC/24V AC

## ZERTIFIZIERUNGEN



NEC

ATEX

CEC

## UMGEBUNGSTEMPERATURBEREICH

-50°C bis zu +65°C

## IP SICHERHEIT

IP 66, 68 - 69 (nur das Gehäuse)

## TECHNICAL DATA

### ALLGEMEIN

Hergestellt aus rostfreiem Stahl AISI 316L  
 Mit Silizium mikrogestrahle und elektropolierte Außenflächen  
 Dichtung O-Ring aus Silikon  
 Plug und play  
 4m (13 Fuß) vorinstalliertes armiertes Mehrleiterkabel mit Kabeleinführung (ATEX, IECEx) oder alternativ mit 4m Kabelsatz (NEC, CEC)

### MECHANIK

Sonnenschutzdach  
 Vorinstallierter Wischer  
 Einheitsgewicht: 8kg

### GEHÄUSEFENSTER

Thermisch vorgespanntes Glas

### ELEKTRIK

Versorgungsspannung / Stromaufnahme: 24V AC, 2,2A, 50/60Hz  
 24V DC, 2,2A  
 12V DC, 3,5A

I/O Alarm-Karte: Alarmeingänge: 1  
 Relaisausgänge: 1 (1A, 30V AC/60V DC max)

Heizung: T-on 15°C ± 3°C (59°F ± 5°F)  
 T-off 22°C ± 3°C (77°F ± 5°F)

### I/O INTERFACE

Kabellänge: 200m max

Fern-Aktivierung des Scheibenwischers: 1 Eingang, potenzialfreier Kontakt N

### KAMERA

Day/Night 10x Hohe Empfindlichkeit

Automatische Verlängerung der Belichtungszeit, um die Nachtsicht zu verbessern

Weißabgleich: Auto, ATW, Innen, Außen

Horizontale Hocharauflösung: Bis zu 550 TV-Linien

Bildsensor: 1/3" Super HAD CCD II

Anzahl der effektiven Pixel: ~ 440000 Pixel (PAL); ~ 380000 Pixel (NTSC)

Mindestbeleuchtung, Farbe (ICR-OFF): 1,4lx (1/50s), 0,1lx (1/3s), PAL  
 1,4lx (1/60s), 0,01lx (1/4s), NTSC

Mindestbeleuchtung, B/W (ICR-ON): 0,01lx (1/3s), PAL  
 0,01lx (1/4s), NTSC

Geräuschabstand: Über 50dB

A-Kontrolle: Automatik, Verschlusspriorität, Blendenpriorität, Helligkeitspriorität und manuell

Hintergrundbeleuchtung-Kompensation: An/Aus

Fokussiersystem: Auto (Sensibilität: normal, niedrig), manuell

Intelligente Liniensteuerung: Automatische Linsenreset

### OBJEKTIV

Optischer Zoom: 36x, f=3,4 (Weit) bis 122,4mm (Tele) / F1,6 to F4,5

Digital-Zoom: 12x (432x mit optischem Zoom)

Sehwinkel (A): 57,8 Grad (Weitwinkel) bis 1,7 Grad (Tele)

Objektmindestentfernung: 320mm (Weitwinkel) bis 1500mm (Tele)

Elektr. Iris-Geschwindigkeit: 1/1 ÷ 1/10000s

### KOMMUNIKATION

Serielle Schnittstelle: RS-485, Halb-Duplex  
 Kabellänge: 1200m max

### PROTOKOLLE

Serielle Kommunikationsprotokoll: • PANASONIC: 9600baud, 19200baud  
 • PELCO D: 2400baud, 9600baud

### UMGEBUNG

Umgebungstemperatur: T5: von -60°C bis zu +65°C (Ausführungen mit armiertem Kabel) oder von -50°C bis zu +65°C (Ausführungen mit Kabelschwanz)

Betriebstemperatur:  
 Kaltstart: von -40°C bis zu +65°C  
 Im laufenden Betrieb: von -50°C bis zu +65°C

### ZERTIFIZIERUNGEN

ATEX (EN 60079-0: 2014, EN60079-1: 2015, EN60079-31: 2014): II 2 G Ex d IIC T5 Gb  
 II 2 D Ex tb IIIC T100°C Db IP66/IP68  
 -60°C ≤ Ta ≤ +65°C (Version mit armiertem Kabel)

II 2 G Ex d IIC T5 Gb  
 II 2 D Ex tb IIIC T100°C Db IP66/IP68  
 -50°C ≤ Ta ≤ +65°C (Version mit Kabelsatz)

IECEx (IEC 60079-0: 2011Ed.6, IEC 60079-1: 2014-06 Ed.7, IEC 60079-31: 2013 Ed.2): Ex d IIC T5 Gb  
 Ex tb IIIC T100°C Db IP66/IP68  
 -60°C ≤ Ta ≤ +65°C (Version mit armiertem Kabel)

Ex d IIC T5 Gb  
 Ex tb IIIC T100°C Db IP66/IP68  
 -50°C ≤ Ta ≤ +65°C (Version mit Kabelsatz)

NEC (T5, T100°C, mit Kabelsatz, -50°C/ +65°C) Class I, Zone 1, AEx d IIC T5 Gb  
 Class I Div 2 Gruppe A,B,C,D T5  
 Zone 21, AEx tb IIIC T100°C Db  
 Class II Div 2 Gruppe E, F und G T100°C

CEC (T5, T100°C, mit Kabelsatz, -50°C/ +65°C) Ex d IIC T5 Gb  
 Class I Div 2 Gruppe A,B,C,D T5  
 Ex tb IIIC T100°C Db  
 Class II Div 2 Gruppe E, F und G T100°C

### ZUBEHÖR (optional, alles in Edelstahl)

Mastadapter Modul EC-x40S	Bestell-Nr. 251380
Eckadapter Modul EC-x40S	Bestell-Nr. 251381
Brüstungshalterung EC-x40S	Bestell-Nr. 251386
Wandhalterung EC-x40S	Bestell-Nr. 251387
Kugelgelenk x40S	Bestell-Nr. 251388
Wassertank 10L (ATEX)	Bestell-Nr. 251366
Wassertank 10L (EAC)	Bestell-Nr. 251367

### VERPACKUNG

Gewicht: 12,5 kg (28 lb)  
 Maße: 60x30x60 cm (24x12x24 in)

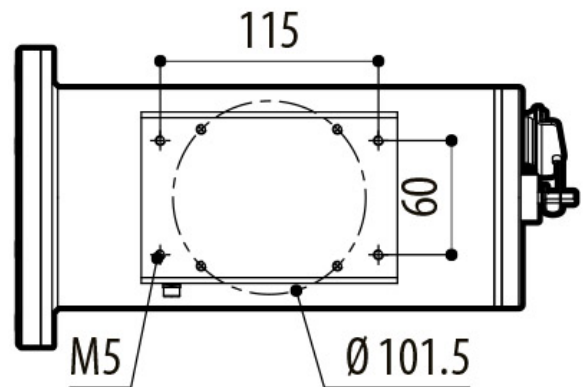
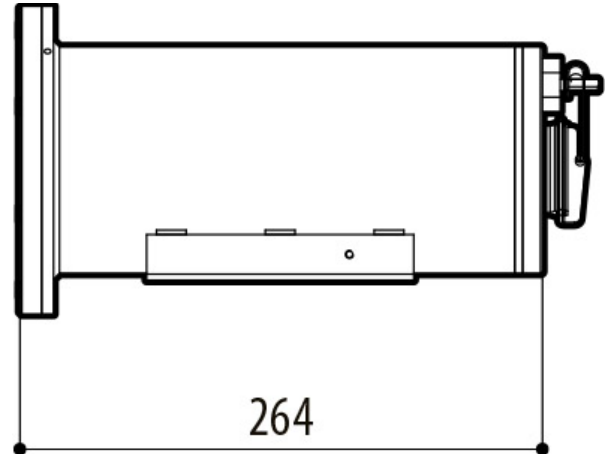
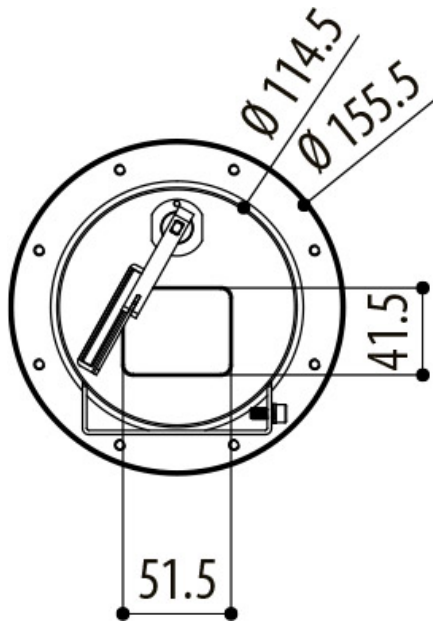
EC-940S-	AFZ-	3PA - 36x Zoom, PAL	-W2	4 - 4m armiertes Kabel	-56 - T5 -60°C ... +65°C nur mit armiertem Kabel
		3NA - 36x Zoom, NTSC		F - 4m Kabel für NEC/CEC	-55 - T5 -50°C ... +65°C offenes Kabel für NEC/CEC

Beispiel: EC-940S-AFZ-1PA-W2F-55 – Analog PAL Kamera mit Kabelschwanz für T5 -50°C ... +65°C

\*T6 Versionen erhältlich

### TECHNISCHE ZEICHNUNGEN

Maße in Millimeter



- Ohne Sonnenschutzdach