

EX-GESCHÜTZTE HD KAMERA SERIE IN KOMPAKTEM DESIGN

EC-940S-AFZ-HD - Serie

STAHL

Die explosionsgeschützte IP Full-HD-Kamera-Serie EC-940S-AFZ-HD eignet sich ideal zur wirksamen Videoüberwachung und Prozesskontrolle in kritischen Bereichen, wo das Vorkommen entzündlicher Gase oder entflammaren Staubs eine explosive Atmosphäre schaffen kann: Eine typische Situation in der Öl- und Gas-Branche, auf Schiffswerften oder im industriellen Sektor.

Die Full-HD-, 1080p und 60fps EC-940S-AFZ-HD Kameras mit 10- oder 30-fach-Motorzoom bieten Mehrfach-Videostreams (H.264/AVC oder MJPEG) mit einer ausgezeichneten Bildqualität, die alle Details einer Szene auch unter den schwierigsten Umgebungsbedingungen identifizieren kann.

Ein entscheidender Vorteil der EC-940S-AFZ-HD Kameras ist die einfache und sichere „Plug and Play“ Installation anhand des Multikabels. Die Kamera ist sofort einsetzbar und benötigt nicht die sonst üblichen komplizierten elektrischen Verbindungen.

Das Gehäuse ist gleichermaßen kompakt wie funktional und besteht komplett aus AISI316L Edelstahl. Dadurch ist ein wirksamer Rostschutz nicht nur garantiert, er wurde durch einen speziellen Polierprozess sogar noch verbessert.

Ein weiteres wichtiges Merkmal der Kamera ist der breite Temperatur-Einsatzbereich von -50°C bis 65°C, verbunden mit einem hervorragenden Kaltstartverhalten, das den Einsatz in kritischen Bereichen erlaubt. Ebenso hervorzuheben ist der Schutzstandard IP66/68 und der damit verbundene Schutz gegen schweres Wetter und eine garantierte 2-stündige Dichtheit bei bis zu 5m Wassertiefe. Die Kamera verfügt über einen Wischer, und ein explosionsgeschützten Wassertank zur schlieren- und wartungsfreien Säuberung der Frontscheibe ist auch erhältlich.

Die EC-940S-AFZ-HD Kameras bieten maximale Leistung bei einem ausgezeichneten Preis.



ONVIF | S

HAUPTMERKMALE

- ▶ Gehäuse aus mit Silizium mikrogestrahltem und elektro-polierem rostfreiem Stahl AISI 316L
- ▶ Zertifizierungen für den Einsatz in Zone 1 und 2, IIC T5 Gruppe (Gas) und den Zonen 21 und 22, IIIC T100 ° C Gruppe (Staub)
- ▶ Kamera Full HD 1080p, 10x/30x Zoom, 60 Bilder pro Sek. (fps)
- ▶ Video-Kompression H.264/AVC und MJPEG
- ▶ Tag/Nacht (Auto ICR: Automatische Entfernung des IR-Filters)
- ▶ Autofokus
- ▶ Bis zu 4 simultane Videostreams
- ▶ 1 Alarmeingang und 1 Relaisausgang
- ▶ 4m (13 Fuß) vorinstalliertes armiertes Mehrleiterkabel mit Kabeleinführung (ATEX, IECEx) oder alternativ mit 4m Kabelsatz (NEC, CEC)
- ▶ Integrierter Wischer
- ▶ Spannungsversorgung: 12-24V DC/24V AC

ZERTIFIZIERUNGEN



NEC



ATEX

CEC

UMGEBUNGSTEMPERATURBEREICH

-50°C bis zu +65°C

IP SICHERHEIT

IP 66, 68, 69 (nur das Gehäuse)



TECHNISCHE DATEN

ALLGEMEIN

Hergestellt aus rostfreiem Stahl AISI 316L
Mit Silizium mikrogestrahlte und elektropolierte Außenflächen
Dichtung O-Ring aus Silikon
Plug und Play
4m vorinstalliertes armiertes Mehrleiterkabel mit Kabeleinführung (ATEX, IECEx) oder alternativ mit 4m Kabelsatz (NEC, CEC)

MECHANIK

Sonnenschutzdach
Vorinstallierter Wischer
Einheitsgewicht: 8kg

GEHÄUSEFENSTER

Thermisch vorgespanntes Glas

ELEKTRIK

Versorgungsspannung / Stromaufnahme: 24V AC, 2,2A, 50/60Hz
24V DC, 2,2A
12V DC, 3,5A

I/O Alarm-Karte: Alarmeingänge: 1
Relaisausgänge: 1 (1A, 30V AC/60V DC max.)

Heizung: T-on 15°C ± 3°C
T-off 22°C ± 3°C

VIDEO

Kompression: H.264/AVC, MJPEG

Anzahl der Streams: 2 unabhängige Video-Streams Full HD oder 4 unabhängige Video-Streams je nach Konfiguration

Bildauflösung: von Full HD auf 352x240 in 18 Schritten

Bildrate: wählbar von 1 bis zu 60 Bildern pro Sek. (fps)

KAMERA

Bildsensor: 1/2,8" Type Exmor CMOS

Effektive Pixel: ca. 2,38 Megapixel

	10x Zoom	30x Zoom
Objektiv:	f=3,8mm (Weit) ~ 38mm (Tele) from F1,8 bis F3,4	f=4,3mm (Weit) ~ 129mm (Tele) from F1,6 to F4,7
Zoom:	10x optisch (120x mit Digitalzoom)	30x optisch (360x mit Digitalzoom)
Horizontaler Blickwinkel:	67° (Weit Ende), 7,6° (Tele Ende)	63,7° (Weit Ende), bis 2,3° (Tele Ende)
Objekt Mindestentfernung:	10mm (Weit) ~ 800mm (Tele)	10mm (Weit) ~ 1200mm (Tele)

Mindestbeleuchtung, Farbe (ICR-OFF):

- 1,4lx, 1/30s, 50% (Normalmodus)
- 0,35lx, 1/30s, 50% (Hohe Empfindlichkeit)
- 0,19lx, 1/3s, 50% (Normalmodus)
- 0,05lx, 1/3s, 50% (Hohe Empfindlichkeit)

Mindestbeleuchtung, Schwarz/Weiß (ICR-ON):

- 0,12lx, 1/30s, 50% (Normalmodus)
- 0,03lx, 1/30s, 50% (Hohe Empfindlichkeit)
- 0,002lx, 1/3s, 30% (Hohe Empfindlichkeit)

Elektronische Blende: 1/1 bis 1/10.000s, 22 Schritte

Weißabgleich: Auto, ATW, Innen, Außen, Außen Auto, Natriumdampfampe (Fix, Auto, Außen Auto), One Push, Manuell

Verstärkung: Auto, manuell, Verstärkungsgrenze (von 3dB bis zu 43dB, Schritte: 3dB)

Wide Dynamik Range: On/Off/verbesserte Sicht, Lichtniveau, Auswahl der Helligkeitskompensation, Lichtkompensationsniveau

Fokus System: Auto (Empfindlichkeit: Normal, Gering), One-push AF, manuell, Fokuskompensation mit ICR an, Intervall-AF, Zoom Auslöser AF

Bildeffekte: E-Flip, Schwarz & Weiss, Spiegelbild, Farbverbesserer, Negativdarstellung

KAMERA (fortgesetzt)

Belichtungskontrolle: Auto, EV Kompensation, manuell, Priorität (Verschluss-Priorität, Iris-Priorität), Helligkeit, Slow AE

S/N Verhältnis: 50dB oder mehr

Wide-D (Dynamikbereich): 130dB

De-fog: Ein/Aus

NETZWERK

Ethernet Verbindung: IEEE 802.3 100Base-Tx

NETZWERK PROTOKOLLE

Protokoll: ONVIF, Profil S

Gerätekonfiguration: TCP/IPv4-IPV6, UDP/IPv4-IPV6, HTTP, NTP, DHCP, WS-DISCOVERY, QoS, IGMP (Multicast)

Streaming: RTSP, RTCP, RTP

UMGEBUNG

Umgebungstemperatur: T5: von -60°C bis zu +65°C (Versionen mit armiertem Kabel) oder von -50°C bis zu +65°C (Versionen mit Kabelsatz)

Betriebstemperatur: von -40°C bis zu +65°C

Kaltstart: von -50°C bis zu +65°C

Im laufenden Betrieb: von -50°C bis zu +65°C

ZERTIFIZIERUNGEN

ATEX (EN 60079-0: 2014, EN60079-1: 2015, EN60079-31: 2014): II 2 G Ex d IIC T5 Gb
II 2 D Ex tb IIIC T100°C Db IP66/IP68
-60°C ≤ Ta ≤ +65°C (Versionen mit armiertem Kabel)

II 2 G Ex d IIC T5 Gb
II 2 D Ex tb IIIC T100°C Db IP66/IP68
-50°C ≤ Ta ≤ +65°C (Versionen mit Kabelsatz)

IECEx (IEC 60079-0: 2011Ed.6, IEC 60079-1: 2014-06 Ed.7, IEC 60079-31: 2013 Ed.2): Ex d IIC T5 Gb
Ex tb IIIC T100°C Db IP66/IP68
-60°C ≤ Ta ≤ +65°C (Versionen mit armiertem Kabel)

Ex d IIC T5 Gb
Ex tb IIIC T100°C Db IP66/IP68
-50°C ≤ Ta ≤ +65°C (Versionen mit Kabelsatz)

NEC (T5, T100°C, mit Kabelsatz, -50°C/ +65°C) Class I, Zone 1, AEx d IIC T5 Gb
Class I Div 2 Gruppe A,B,C,D T5
Zone 21, AEx tb IIIC T100°C Db
Class II Div 2 Gruppe E, F und G T100°C

CEC (T5, T100°C, mit Kabelsatz, -50°C/ +65°C) Ex d IIC T5 Gb
Class I Div 2 Gruppe A,B,C,D T5
Ex tb IIIC T100°C Db
Class II Div 2 Gruppe E, F und G T100°C

ZUBEHÖR (optional, alles in Edelmetall)

Mastadapter Modul EC-x40S	Bestell-Nr. 251380
Eckadapter Modul EC-x40S	Bestell-Nr. 251381
Brüstungshalterung EC-x40S	Bestell-Nr. 251386
Wandhalterung EC-x40S	Bestell-Nr. 251387
Kugelgelenk x40S	Bestell-Nr. 251388
Wassertank 10L (ATEX)	Bestell-Nr. 251366
Wassertank 10L (EAC)	Bestell-Nr. 251367

VERPACKUNG

Gewicht: 12,5 kg (28 lb)
Maße: 60x30x60 cm (24x12x24 in)

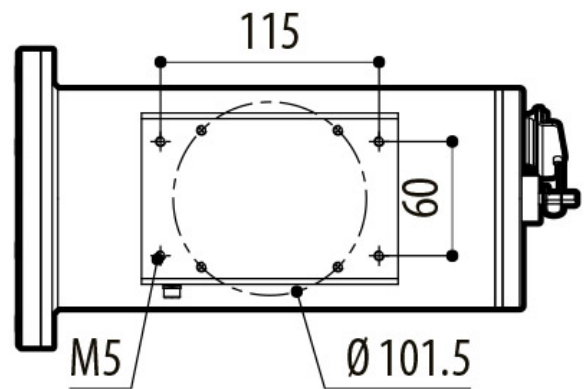
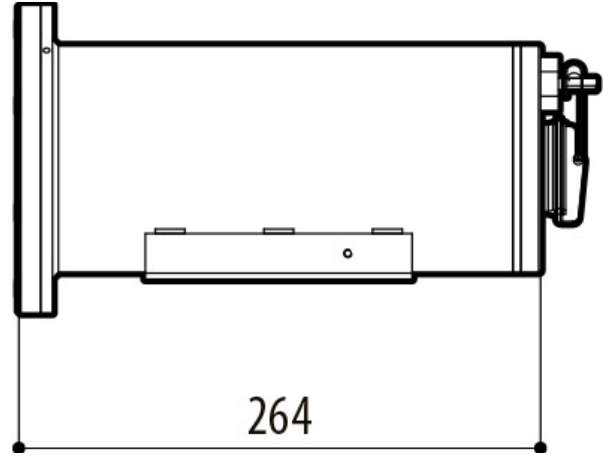
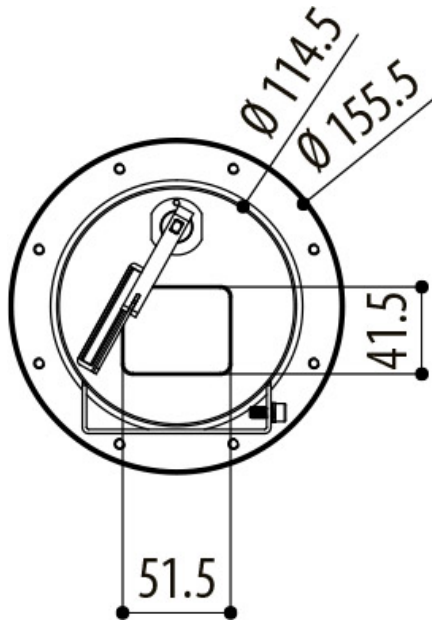
MODELLE

EC-940S-	AFZ-	HDI - Full HD 10x Zoom	-W2	4 - 4m armiertem Kabel	-56 - T5 -60°C ... +65°C mit armiertem Kabelschwanz
		HEI - Full HD 30x Zoom		F - 4m Kabelsatz für NEC/CEC	-55 - T5 -50°C ... +65°C offenes Kabel für NEC/CEC

Beispiel: EC-940S-AFZ-HDI-W2F-55 – Kamera mit Kabelsatz für T5 -50°C ... +65°C

TECHNISCHE ZEICHNUNGEN

Maße in Millimeter



- ohne Sonnenschutzdach