

EXPLOSIONSGESCHÜTZTE HD KAMERA IM KOMPAKTEN DESIGN

EC-910-AFZ-Full HD IP – 3 x Zoom

STAHL

Die kompakte Full HD, explosionsgeschützte EC-910-AFZ Serie

wurde entwickelt für die effektive Videoüberwachung und Prozesskontrolle in rauen Umgebungen mit entzündlichen Gasen oder Stäuben. Aufgrund ihrer kompakten Größe kann die Kamera sogar in engen Nischen installiert werden.

Ein großes Plus ist die "Plug & Play"-Installation. Die Kamera kann über PoE+ betrieben werden. Power over Ethernet (+) nutzt das Netzkabel für die Datenübertragung und Stromversorgung, was die Installation zusätzlich vereinfacht.

Die Full HD 1080p Kamera mit 3-fachem Motorzoomobjektiv verfügt über mehrere Videokanäle (H.264/AVC, MJPEG, JPEG und MPEG4) und bietet eine außergewöhnliche Bildqualität mit hohem

Detaillierungsgrad sogar in extrem rauen Umgebungsbedingungen. Die Kamera wird in ihrer Standardausführung mit Halterungen für Wand- und Deckenmontage und einem Sonnenschutz geliefert. Das Gehäuse besteht aus AISI316L Edelstahl.

IP66/IP67/IP68/IP69 garantiert umfassenden Schutz gegen raues Wetter und Untertauchen in Wasser. Eine weitere wichtige Eigenschaft der Kamera ist der erweiterte Temperaturbereich von -40°C bis +65°C. Die Kameras der Reihe EC-910-AFZ kommen allen Installationsanforderungen nach und bieten maximale Leistung bei hervorragendem Preis-/Leistungsverhältnis.



EC-910 mit Wandhalterung



EC-910 mit Deckenhalterung

HAUPTMERKMALE

- ▶ Zertifizierung für den Einsatz in Zonen 1 und 2, IIB T6 oder T5 (Gas) und in Zonen 21 und 22, IIIC, T85°C oder T100°C (Staub)
- ▶ Tag/Nacht Full HD IP-Kamera 1080p
- ▶ 3 x optischer Autofokus-Zoom. Zusätzlich ist die Kamera auch mit 10 x Zoom erhältlich.
- ▶ Videokompression H.264/AVC, MJPEG, JPEG und MPEG4
- ▶ Bis zu 3 simultane Videostreams
- ▶ Stromversorgung: PoE+, 24VDC oder 24VAC
- ▶ Ohne Kabel, mit 4m (13ft) oder 10m (33ft) vorinstalliertem armiertem Multikabel und Kabelverschraubung erhältlich
- ▶ Edelstahlgehäuse AISI 316L
- ▶ Decken-/Wandhalter und Sonnendach im Lieferumfang enthalten

ZERTIFIZIERUNGEN



UMGEBUNGSTEMPERATURBEREICH

von -40°C (-40°F) bis zu +65°C (149°F)

IP SCHUTZART

IP 66, 67, 68, 69



TECHNISCHE DATEN

ALLGEMEIN

Gehäusematerial:	316L
Mit Silizium mikrogestrahlte und elektroplatierte Außenflächen	
O-Ring aus Fluorocarbon	

MECHANIK

Sonnenschutzdach:	Inklusive
Wand-/Deckenhalter	Inklusive
Einheitsgewicht:	6.5 kg (14.3lb) nur Gehäuse + Halterung 8.5 kg (18.7lb) Gehäuse mit 4m armiertem -Multikabel

KABELVERSCHRAUBUNG

Kabeleingang:	1 x ½ "NPT (ohne Verschraubung)
Kabelverschraubung:	Ex d ½"NPT nur für Version mit vorinstalliertem Kabel

GEHÄUSEFENSTER

Material:	Thermisch gehärtetes Glas
	73.5 mm nutzbarer Durchmesser

ELEKTRIK

Stromversorgung:	24V AC , 1.32A, 50/50Hz, 21 W 24V DC, 0.9A, 20W PoE+ (IEEE 802.at), 21W
Armiertes Kabel:	Außendurchmesser: 18.6 +/- 0.2 mm Innerer Manteldurchmesser: 13.8 mm
Farbe:	RAL 9005 schwarz
Zusammensetzung:	3x1 mm ² (offene Adern) 4x2x0.22 mm ² (CAT5e F/STP) auf RJ45 Stecker

VIDEO

Kompression:	H.264/AVG, MJPEG, JPEG, MPEG4
Anzahl der Streams:	Bis zu 3 Profile in Full HD
Bildauflösung:	320x180 bis zu 1920x1080 in 6 Stufen
Bildrate:	1 bis 30 Bilder pro Sekunde (fps)

KAMERA

Bildsensor:	1/2.8" CMOS
Auflösung:	Full-HD 1080p (1920x1080)
Effektive Pixel:	ca. 3.27 Megapixel
Mindestbeleuchtung:	
Farbe (ICR-OFF):	1lx 1/30s 50% (Normalmodus) 0.25lx, 1/30s, 50% (Hohe Empfindlichkeit)
Mindestbeleuchtung:	
Schwarz/Weiß (ICR-ON):	0.1lx 1/30s 50% (Normalmodus) 0.03lx, 1/30s, 50% (Hohe Empfindlichkeit)
Objektiv:	3.0 mm (Weit) ... 9 mm (Tele) F1.2 bis 2.1
Zoom:	3 x optischer Zoom, 12 x digitaler Zoom
Horizontaler Blickwinkel:	Bei 1080p: 90° (Weit) bis 32° (Tele)
Objekt Mindestentfernung:	300 mm (Weit bis Tele)
Verschlusszeit elektr.:	1/1 ~ 1/10,000s, 22 Stufen
Weißabgleich:	Auto, ATW, Innen, Außen, Außen Auto, Natriumdampfampe (Fix, Auto, Außen Auto), Manuell
Backlight-Kompensation	Ja
Wide Dynamic Range:	On/Off
Belichtungskontrolle:	Auto, Manuell, Priorität (Shutter prio., -Iris prio.), Helligkeit
Verstärkung:	bis zu 28 dB

NETZWERK

Ethernetverbindung:	IEEE 802.3 100Base-Tx
Stecker am Multikabel:	RJ 45
Kommunikationsprotokoll:	ONVIF Profil S und Q
Gerätekonfiguration:	TCP/IPv4, UDP/IPv4, HTTP, NTP, DHCP, WS- DISCOVERY, IGMP (Multicast)
Streaming:	RTSP, RTCP, RTP/IPv4, HTTP
Webserver	
Firmware	Update über die Webseite und ONVIF Protokoll

UMGEBUNG

Betriebstemperatur:	-40°C (-40°F) bis zu +65 °C (149°F)
Relative Luftfeuchtigkeit:	Von 10% bis 95% (keine Kondensation)

ZERTIFIZIERUNGEN

ATEX:	<ul style="list-style-type: none"> ☠ II 2 G Ex db eb IIC T4 Gb ☠ II 2 D Ex tb eb IIIC T135°C Db EN 60079-0:2012 +A11:2013 EN 60079-1:2014 EN 60079-31:2014
IECEx:	Ex db eb IIC T4 Gb Ex tb eb IIIC T135°C Db IEC 60079-0: 2011 (Ed.: 6) IEC 60079-1: 2014-06 (Ed.: 7) IEC 60079-31: 2013 (Ed.: 2)
NEC (Modell ohne Kabel)	Pending Class 1, Zone 1, AEx db IIB T6...T5 Gb Zone 21, AEx tb IIIC T85°C...100°C Db Class I, Div 2 Group C,D Class II, Div 2 Group E,F,G
CEC (Modell ohne Kabel)	Pending Ex db IIB T6...T5 Gb Ex tb IIIC T85°C...100°C Db Class I, Div 2 Group C,D Class II, Div 2 Group E,F,G
TR-EAC	Pending EX II 2G db IIB T6...T5 Gb EX II 2D Ex tb IIIC T85°C...T100°C Db
IP Protection (EN/IEC 60529)	IP66, 67, 68 (2h, 2m, 16 ft), 69

ZUBEHÖR (optional)

Mast- und Eckhalter
aus 316L Edelstahl
Bestell-Nr. 257047



Tragfähigkeit:	30 kg
Mastdurchmesser:	von 60 mm bis zu 200 mm
Abmessungen:	120x86 mm

VERPACKUNG

Typ	Gewicht	Maße (bxht)
EC910-AFZ-I03-P00	8kg	32.5x19x23 cm
EC-910-AFZ-I03-P04	11kg	64x20.8x59 cm
EC-910-AFZ-I03-P10	11kg	64x20.8x59 cm

MODELLE

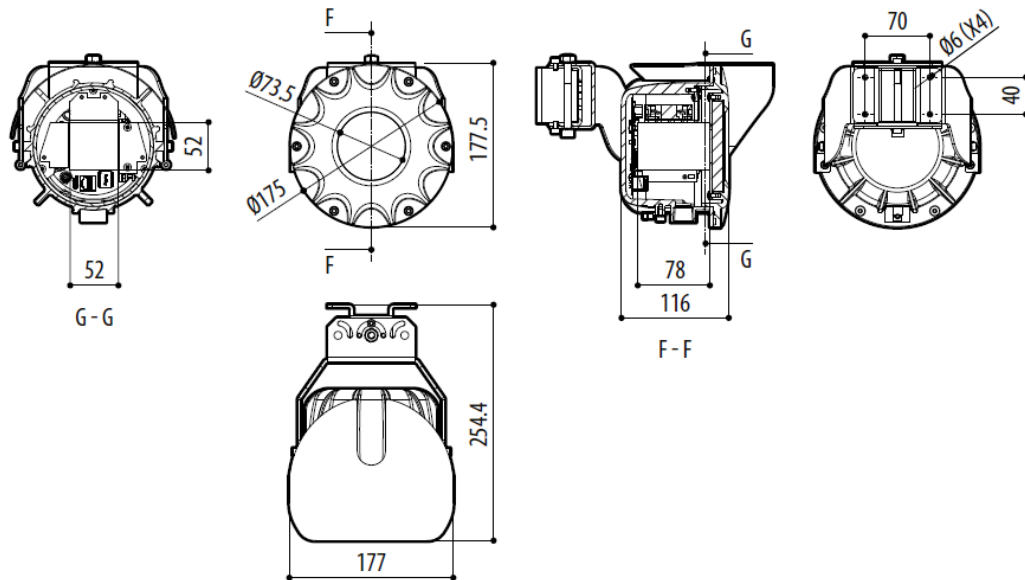
EC-910-AFZ-I03-P00	3 x Full HD IP Kamera	24 VDC, 24VAC or PoE+	Ohne Kable, ohne Kabelverschraubung
EC-910-AFZ-I03-P04	3 x Full HD-IP Kamera	24 VDC, 24 VAC or PoE+	4 m (13ft) armiertes Kabel mit Ex d ½" NPT Kabelverschraubung
EC-910-AFZ-I03-P10	3 x Full HD-IP Kamera	24 VDC, 24 VAC or PoE+	10 m (33ft) armiertes Kabel mit Ex d ½" NPT Kabelverschraubung

Die EC-910-AFZ ist auch mit 10 x optischem Zoom erhältlich: **EC-910-AFZ-I10-PXX**

TECHNISCHE ZEICHNUNGEN

Abmessungen in Millimetern

Wandmontage:



Deckenmontage:

